

Hardware Installations Anweisung HardwareSetupGuide

- 1.0 Sicherheitshinweise
- 2.0 Lieferumfang
- 3.0 Hardware Installation & Bedienung
- 4.0 Abmessungen
- 5.0 Optionale isQUAD-Box

Version CON120E11/2019 GE

(Technische Änderungen und Änderungen des Zubehörs sind jeder Zeit ohne Vorankündigung vorbehalten)

Service & Vertrieb in Deutschland und Österreich:



Arbachtalstraße 6
D-72800 Eningen unter Achalm

Telefon: +49 7121 680853 - 0
Telefax: +49 7121 680853 - 9

info@imaging-solutions.de
www.imaging-solutions.de

Designed and manufactured by:



IDT - Integrated Design Tools, Inc.
1 West Mountain Street, Suite 3
Pasadena, CA 91103-3070
United States
www.idtvision.com

1.0 Sicherheitshinweise



Generelle Hinweise beim Einsatz von LED-Beleuchtungen:

Einsatz der LEDs nur unter den spezifizierten Signal-, Spannungs- und Temperaturbedingungen laut jeweiligem Datenblatt



Hinweise zu den elektrischen Einsatzbedingungen:

Grundsätzlich dürfen alle Anschlüsse nur spannungsfrei in ausgeschaltetem Zustand erfolgen. Kontakte des Netzsteckers können unmittelbar nach dem Trennen noch Restspannung führen



Einsatz nur unter den im Datenblatt spezifizierten Spannungsbedingungen

Verwenden Sie nur das mitgelieferte Spannungskabel.



Ungeeignete bzw. zu dünne Kabel können zu Überhitzung und Brand führen.



Hinweise zu den Temperatur- und Umgebungsbedingungen:

Bei Temperaturschwankungen darauf achten, dass kein Kondensat vorhanden ist

Kein Spritzwasser oder sonstiger Flüssigkeitsbeschlag

Lüfter und Luftkanäle nicht abdecken



Verletzungsgefahren:

Schauen Sie nicht direkt in den eingeschalteten Leuchtkörper bzw. Lichtstrahl
Dauerhafte Bestrahlung kann zu Schäden von Netzhaut und Hornhaut führen

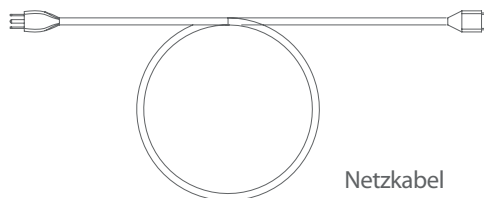
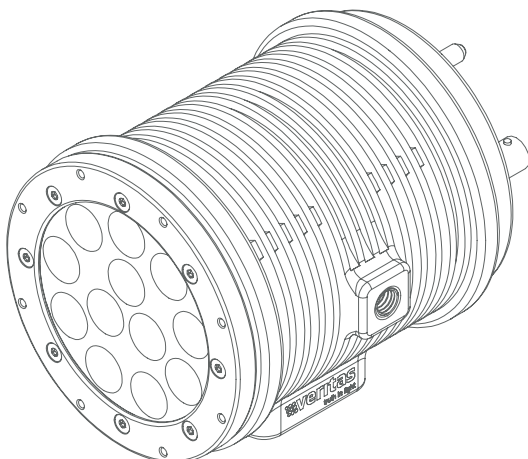
**Das Tragen einer Schutzbrille gegen Blaulicht wird empfohlen
Spezienschutzbrille gegen komplettes UV-Spektrum bis 400 nm
100% Filterwirkung gegen Blaulicht (400 bis 490 nm)
z.B. Blaulicht und UV-Schutzbrille TERMINATOR UV 400 ORANGE**

LED- und Kühlkörper werden mitunter sehr warm

Vor Demontage, Lagerung und Transport ausreichend abkühlen lassen

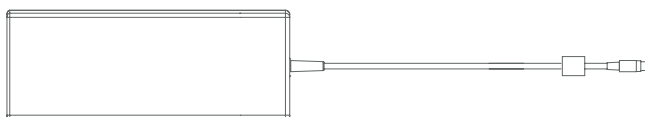
Für direkte und indirekte Schäden, die durch Nichtbeachtung der jeweiligen Bedienungsanleitung verursacht werden, übernimmt der Hersteller keine Haftung.

2.0 Lieferumfang



Netzkabel

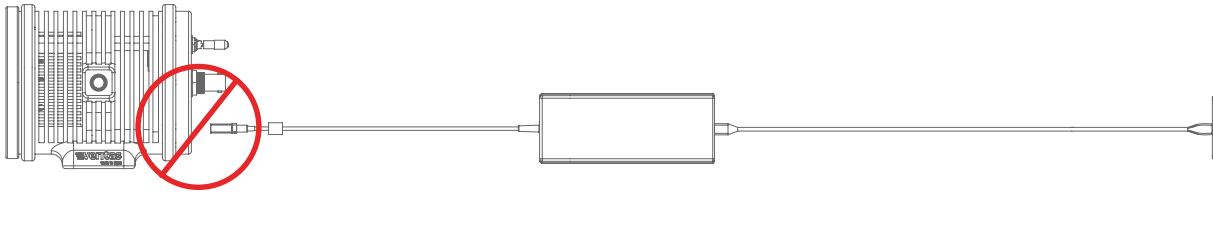
48 VDC Netzteil mit DIN-Stecker



3.0 Hardware Installation & Bedienung



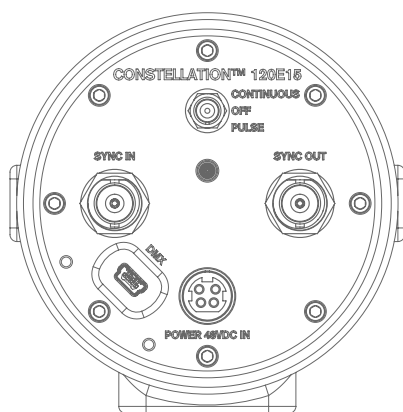
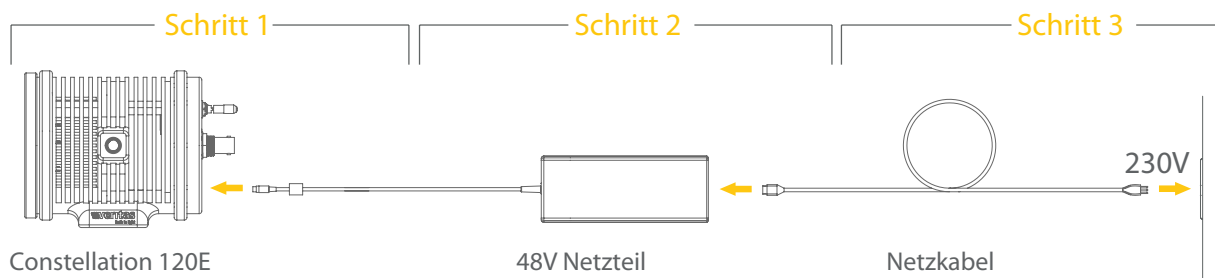
Sämtliche stromführenden Kabelverbindungen zwischen Beleuchtung und Stromversorgung dürfen nur in spannungsfreiem Zustand erfolgen. Niemals die Kabelverbindungen zwischen der Beleuchtung und deren Zusatzkomponenten unter Spannung verbinden oder lösen (nachstehende Abbildung)



Vorgeschriebene Installationsreihenfolge

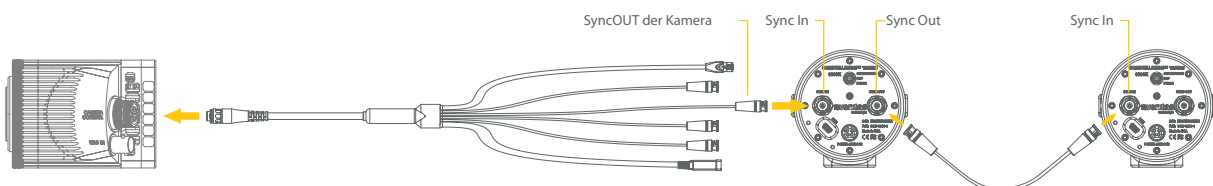
1. Darauf achten, dass der Kippschalter auf der Rückseite der LED-Leuchte auf mittiger Position (AUS) steht
2. Netzteil mit DIN-Stecker mit der Constellation 120E verbinden
3. Netzkabel mit dem Netzteil verbinden und zuletzt an die Stromversorgung anschließen.

Die BNC-Verbindungen für die Synchronisation können jeder Zeit verbunden werden.

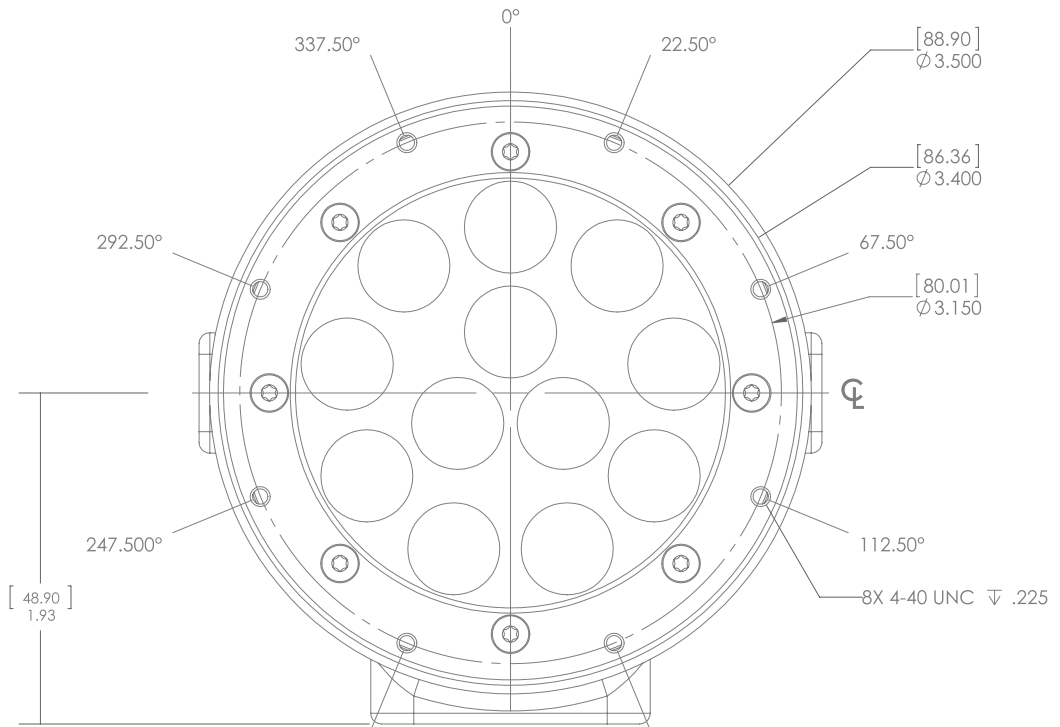
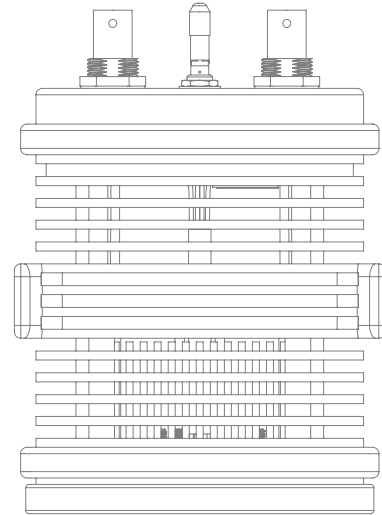
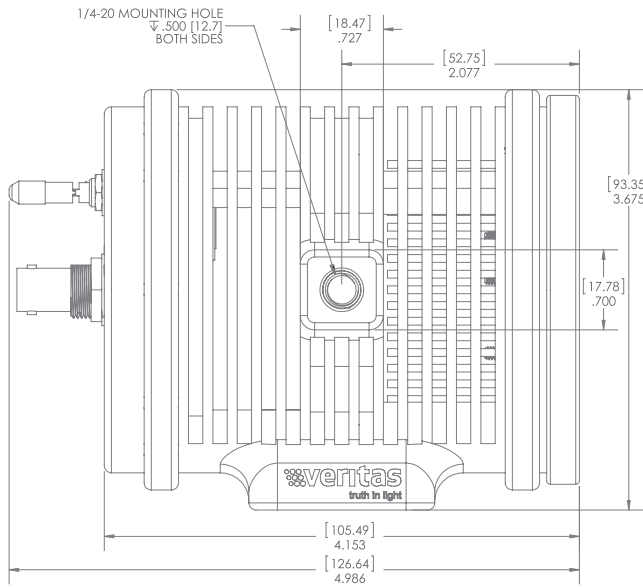


Kippschalter	Für Funktionswahl Kippschalter leicht nach oben ziehen Aus: LED ist aus Pulse: LED wird über z.B. ein Kamerasystem gepulst mit voller max. Lichtleistung Continuous: Dauerlicht mit reduzierter Leistung
SyncIN	BNC-Eingang für eine externe Synchronisationsquelle Maximale Frequenz 100 KHz, 3,3 - 5V TTL, min. 2 µs
SyncOUT	BNC-Ausgang zur Weiterleitung des SyncIN-Signals an z.B. eine zweite Constellation 120E LED.
Spannung:	DIN-Buchse für 48V Netzteil

Nachstehend eine Beispielkonfiguration für einen Kamera-LED-Verbund



4.0 Abmessungen



5.0 Optionale isQUAD-Box



Sämtliche stromführenden Kabelverbindungen zwischen Beleuchtung und Stromversorgung dürfen nur in spannungsfreiem Zustand erfolgen. Niemals die Kabelverbindungen zwischen der Beleuchtung und deren Zusatzkomponenten unter Spannung verbinden oder lösen.

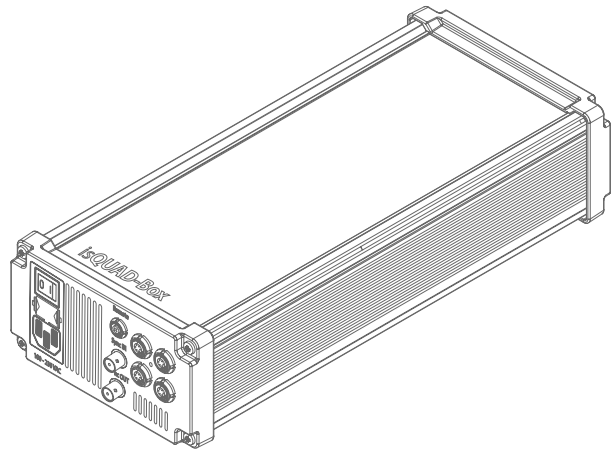
Die isQuad-Box ist eine optionale Erweiterung und bietet die Möglichkeit bis zu vier Constellation 120E über ein zentrales Netzteil zu betreiben und zu synchronisieren.

isQUAD-Box

Controller-Box für bis zu 4 Constellation 120E
Spannungsversorgung, Synchronisation, Remote

Integriertes Netzteil:	Eingang 110 - 240 VAC, 4A
Synchronisation-IN:	BNC Externes Sync-Signal 3.3V - 5V TTL 10H - 100kHz
Synchronisation-OUT:	Rooting des Sync-IN-Signals
Remote:	Ein/Aus-Schalten der LEDs über Signal oder Taster

Abmessungen:	290 x 130 x 100 mm
Umgebungstemperatur:	-40° bis +70°



Vorgeschriebene Installationsreihenfolge

1. Darauf achten, dass die isQUAD-Box ausgeschaltet ist
2. Alle Constellation 120E über jeweils ein isQUAD-Kabel mit der isQUAD-Box verbinden.
6-pin LEMO an die jeweiligen LED-Ausgänge der isQuad-Box
Gegenseite mit DIN-Stecker an Power-IN und BNC-Stecker an SyncIN der Constellation 120E
3. Kippschalter an der Constellation 120E in die richtige Position setzen
Continuous für Dauerlicht (dann ist kein Synchronisations-Signal erforderlich)
Pulsed für den synchronisierten Modus (erfordert ein Synchronisations-Signal an der SyncIN der isQUAD-Box).
4. Gesamtsystem über den Ein-/Aus-Schalter an der isQUAD-Box starten.

