



Constellation 160B

| | |
|------------------------|--|
| Lichtstrom: | 16.000 Lumen (Dauerlicht) 24.000 Lumen (Synchronisiert) |
| LED: | COB-LED-Cluster |
| Farbtemperatur: | 5000 k |
| Abstrahlwinkel: | 82° (optional 28°, 48°, 74°) |



**24000
LUMEN**



Abmessungen

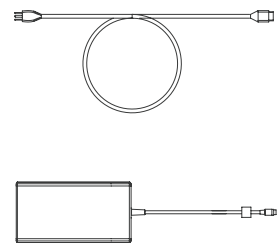
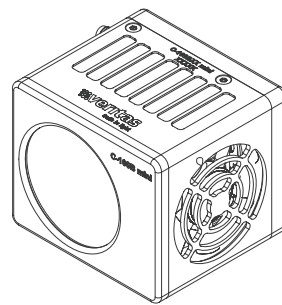
Robustes Industrie-Design

Abmessungen: 83 x 61 x 65 mm (ohne Akku)
83 x 61 x 98 mm (mit Akku)

Umgebungstemperatur: 0° bis +40° C

Leistungsaufnahme: 120W, 12-36 VDC über Netzteil
120W, 24-36 VDC über Akku

Stativgewinde: 1/4" am Gehäuse



Standard-Lieferumfang

1 x Constellation 160B ohne Akku, 82° Abstrahlwinkel

1 x Netzteil 24 VDC und Netzkabel



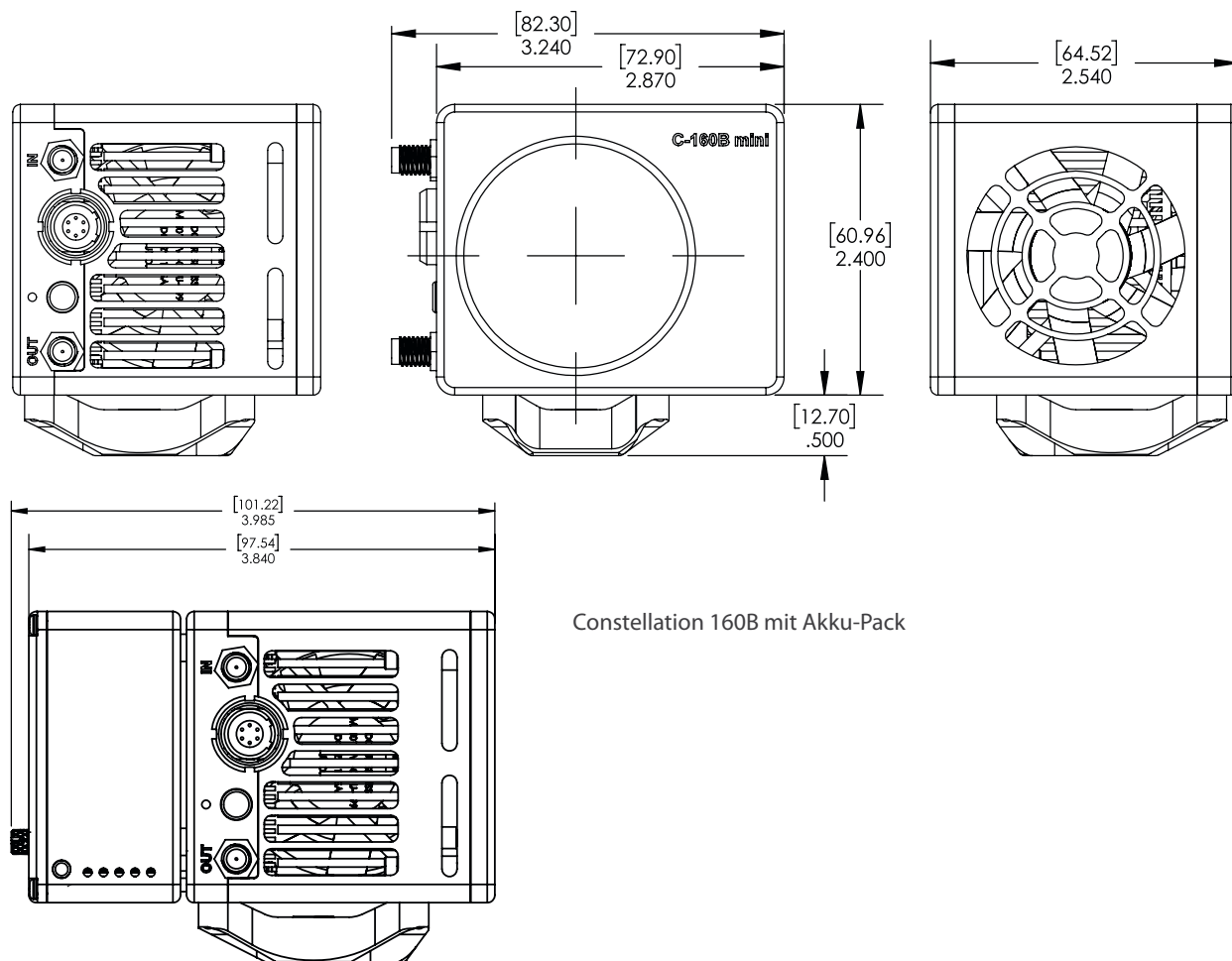
Synchronisation

Synchronisation-IN: Externes Sync-Signal
3.3V - 5V TTL
10H - 10kHz

Synchronisation-OUT: Routing des Sync-IN-Signals

LEMO-IN 6-pin LEMO an Netzteil

Abmessungen Constellation 160B



Constellation 160B mit Akku-Pack

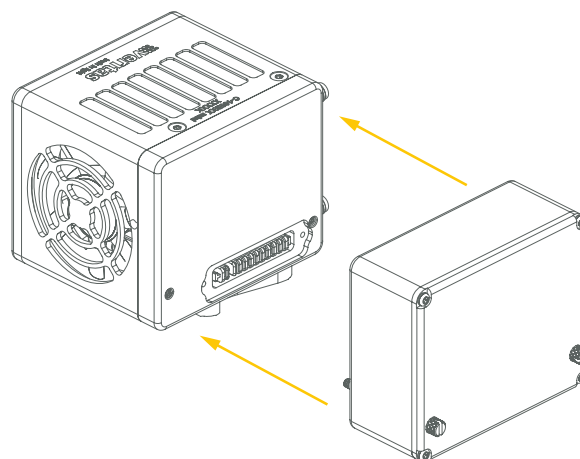
Optionales Zubehör / Modellvarianten

Constellation 160B Abstrahlwinkel

Neben der Standardvariante mit 82° Abstrahlwinkel sind auch Modelle mit 28°, 48° und 74° lieferbar.

Constellation 160B Akku-Pack

Das Akku-Pack wird auf der Rückseite der LED montiert
Lithium-Ion Polymer 14.4V / 0.9Ah, 12Wh



Service & Vertrieb in Deutschland und Österreich:



Arbachtalstraße 6
D-72800 Eningen unter Achalm

Telefon: +49 7121 680853 - 0
Telefax: +49 7121 680853 - 9

info@imaging-solutions.de
www.imaging-solutions.de

Designed and manufactured by:



IDT - Integrated Design Tools, Inc.
1 West Mountain Street, Suite 3
Pasadena, CA 91103-3070
United States
www.idtvision.com